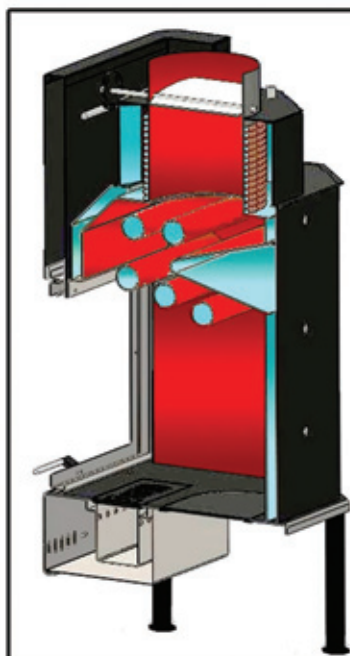


# SCEGLIERE UN TERMOCAMINO A LEGNA SICI KALOR SIGNIFICA :



- ❖ RENDIMENTO UTILE ALL' ACQUA SUPERIORE ALL' 80%
- ❖ EFFICIENZA SENZA CONFRONTI = MENO CONSUMO DI LEGNA
- ❖ APERTURA AUTOMATICA SERRANDA REGOLAZIONE USCITA FUMI
- ❖ PREDISPOSIZIONE DI SERIE PER BRUCIATORE BIOCOMBUSTIBILI SiciKalor
- ❖ AMPIA LUCE DEL VETRO, SENZA SCAMBIATORI A VISTA
- ❖ VETRO PULITO PIU' A LUNGO
- ❖ DESIGN LINEARE ED ELEGANTE
- ❖ PIEDI DI APPOGGIO REGOLABILI IN ALTEZZA DI SERIE
- ❖ INGOMBRI RIDOTTI
- ❖ PORTELLO CON DOPPIA APERTURA (SALI-SCENDI CON PIGNONI E CATENA), LEGGERO E SILENZIOSO
- ❖ NESSUN ANTIESTETICO CASSETTO A VISTA O GRIGLIA ARIA SU FRONTALE
- ❖ COMPLETAMENTE RIVESTIBILE
- ❖ NESSUNA NECESSITA' DI REFRATTARIO O COIBENTAZIONE PER AUMENTARNE LA RESA





**SUPERFICIE  
DI  
SCAMBIO**

SUPERFICIE DI SCAMBIO PARI A CIRCA 4 Mtq :  
TUTTE LE PARTI CON ACQUA SONO RISCALDATE DA FUOCO E FUMI, CIO' RENDE POSSIBILE UN RENDIMENTO UTILE ALL' ACQUA SUPERIORE ALL' 80% >>> UNICO NELLA CATEGORIA DEI TERMOCAMINI IDRO.

**ACQUA**

CONTENUTO ACQUA:

- >> STARFIRE30 LT 110
  - >> SUPERFIRE30 LT 98
  - >> STARFIRE25 LT 76
- PORTATA ACQUA SANITARIA LT 12/MIN

*Innovazione e Sviluppo sono i punti di forza della tecnologia SiciKalor, dedicata al risparmio energetico ed alla massima efficienza dei propri prodotti.*

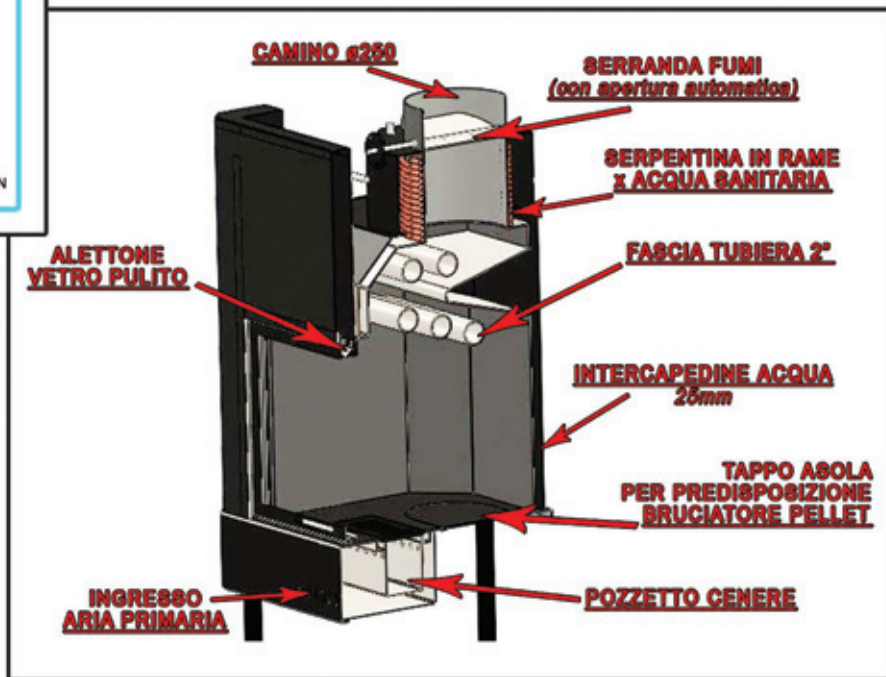
*Far sì che riscaldarsi diventi un piacere, oltre che un' esigenza: questa è la nostra differenza.*



**TECNOLOGIA**



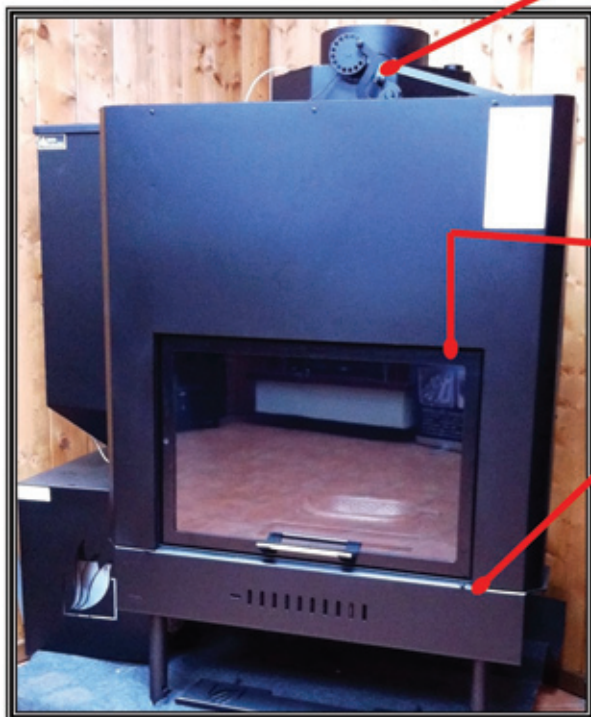
 Fumi  
 Aria primaria





# TECNICA AL SERVIZIO DELLA PRATICITA'

SiciKolor offre al cliente soluzioni pratiche per risolvere facilmente alcuni disagi che si trovano solitamente sui termocamini in commercio: 1. L'apertura automatica della serranda uscita fumi, oltre che a far sfruttare al massimo il calore dei fumi, evita che al momento dell'apertura della porta sali/scendi, si possa verificare sgradevole uscita di fumo da essa, come potrebbe facilmente verificarsi, invece, su porte con apertura della serranda uscita fumi manuale, dimenticando di aprirla in tempo; 2. La regolazione dell'aria primaria si effettua tramite la semplicissima movimentazione di una levetta, sempre accessibile dalla parte frontale del termocamino, regolando così a proprio piacimento la combustione ottimale; 3. L'innovativo sistema vetro pulito, garantisce un vetro pulito e trasparente molto più a lungo di altri prodotti in commercio.



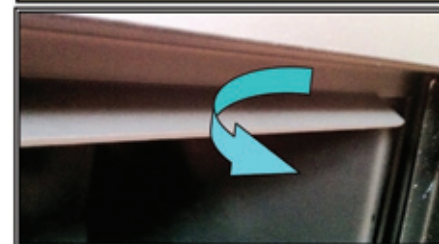
**Apertura serranda regolazione fumi automatica, grazie ad un sistema di leve meccaniche EFFICIENTE, SICURO E PRATICO.**



**Sistema di regolazione aria primaria sul piano frontale anteriore, sempre accessibile, pratica e non invasiva esteticamente.**



**Alettone Vetro pulito: posto sul telaio posteriore della porta a scomparsa, che obbliga il passaggio d'aria fredda, lambendola sull'interno del vetro, mantenendolo pulito più a lungo.**





**LEGNA**



**HYDRO**

# STARFIRE 25

*Piccolo e compatto, alte prestazioni con basso consumo di legna: caratteristiche che rendono il modello StarFire25 un apparecchio efficiente ed economico per riscaldare al meglio i tuoi ambienti. L'ingombro ridotto dello spazio e le dimensioni contenute della caldaia, non alterano la bellezza ed il design del termocamino rivestito, in quanto la porta a scomparsa ed il vetro hanno le stesse dimensioni del modello StarFire30.*

## DETTAGLI

- POTENZA FOCOLARE : 27,8 kW - 24.000 kcal/h
- POTENZA NOMINALE : 22,5 kW - 20.000 kcal/h
- RENDIMENTO GLOBALE : 82%
- RESA ALL' ACQUA : 18,5 kW
- RESA ALL' AMBIENTE : 4 kW
- RISCALDA FINO A ~ 170 MTQ SU PIU' LIVELLI (~ 500 metri cubi)
- RENDIMENTO UTILE ALL' ACQUA : 82%
- EFFICIENZA SENZA CONFRONTI = MENO CONSUMO DI LEGNA
- APERTURA AUTOMATICA SERRANDA REGOLAZIONE USCITA FUMI
- DISPONIBILE CON E SENZA PRODUZIONE DI ACQUA CALDA SANITARIA
- PREDISPOSIZIONE DI SERIE PER BRUCIATORE MULTICOMBUSTIBILE SiciKolor
- ATTACCHI MANDATA / RITORNO ACQUA RISCALDAMENTO SIA A DESTRA CHE A SINISTRA
- AMPIA LUCE DEL VETRO, SENZA SCAMBIATORI A VISTA
- VETRO PULITO PIU' A LUNGO
- DESIGN LINEARE ED ELEGANTE
- PIEDI DI APPOGGIO REGOLABILI IN ALTEZZA DI SERIE
- INGOMBRI RIDOTTI







LEGNA



HYDRO

# SUPERFIRE 30 - 16:9'

*Fiore all'occhiello della gamma SiciKolor. L'eleganza, la bellezza ed il design fanno del modello panoramico 16:9' SuperFire30 un vero e proprio elemento d'arredo. Grazie alla sua geometria allungata in formato 16:9', all'ampia visione del fuoco ed alle dimensioni ridotte in profondità, può essere inserito in qualsiasi ambiente con la parvenza di un quadro a parete. Ideale per ambienti moderni, ma non solo.*



## DETTAGLI

POTENZA FOCOLARE : 29,9 kW - 26.000 kcal/h

POTENZA NOMINALE : 23,9 kW - 20.900 kcal/h

RENDIMENTO GLOBALE : 80%

RESA ALL' ACQUA : 20 kW

RESA ALL' AMBIENTE : 3,9 kW

RISCALDA FINO A ~ 220 MTQ SU PIU' LIVELLI (~ 650 metri cubi)

RENDIMENTO UTILE ALL' ACQUA : 80%

IL PRIMO ED UNICO TERMOCAMINO IDRO AD ALTO RENDIMENTO IN FORMATO 16:9'

EFFICIENZA SENZA CONFRONTI = MENO CONSUMO DI LEGNA

APERTURA AUTOMATICA SERRANDA REGOLAZIONE USCITA FUMI

DISPONIBILE CON E SENZA PRODUZIONE DI ACQUA CALDA SANITARIA

PREDISPOSIZIONE DI SERIE PER BRUCIATORE MULTICOMBUSTIBILE SiciKolor

ATTACCHI MANDATA / RITORNO ACQUA RISCALDAMENTO SIA A DESTRA CHE A SINISTRA

AMPIA LUCE DEL VETRO (~ 100x46 cm), SENZA SCAMBIATORI A VISTA

VETRO PULITO PIU' A LUNGO

DESIGN LINEARE ED ELEGANTE IN FORMATO PANORAMICO 16:9'

PIEDI DI APPOGGIO REGOLABILI IN ALTEZZA DI SERIE

INGOMBRI RIDOTTI IN PROFONDITA'





**LEGNA**



**HYDRO**

# STARFIRE 30

## **RENDIMENTO ED EFFICIENZA:**

*i punti di forza del modello StarFire30. Progettato, costruito e collaudato per sfruttare al massimo il potere calorifico della legna e renderlo all'acqua: il primo vero termocamino con prestazioni e rendimenti paragonabili ad una caldaia a gas. Design semplice ed elegante adattabile a qualsiasi tipo di ambiente, che sia classico, rustico o moderno.*

## **DETTAGLI**

**POTENZA FOCOLARE :** 34,5 kW - 30.000 kcal/h

**POTENZA NOMINALE :** 28,5 kW - 24.500 kcal/h

**RENDIMENTO GLOBALE :** 83%

**RESA ALL' ACQUA :** 23,5 kW

**RESA ALL' AMBIENTE :** 5 kW

**RISCALDA FINO A** ~ 300 MTQ SU PIU' LIVELLI (~ 900 metri cubi)

**RENDIMENTO UTILE ALL' ACQUA :** 82%

**EFFICIENZA SENZA CONFRONTI = MENO CONSUMO DI LEGNA**

**APERTURA AUTOMATICA SERRANDA REGOLAZIONE USCITA FUMI**

**DISPONIBILE CON E SENZA PRODUZIONE DI ACQUA CALDA SANITARIA**

**PRESTAZIONI PARAGONABILI AD UNA CALDAIA A GAS, RISPARMI SULLA BOLLETTA FINO AL 70%**

**PREDISPOSIZIONE DI SERIE PER BRUCIATORE MULTICOMBUSTIBILE SiciKalom**

**ATTACCHI MANDATA / RITORNO ACQUA RISCALDAMENTO SIA A DESTRA CHE A SINISTRA**

**AMPIA LUCE DEL VETRO, SENZA SCAMBIATORI A VISTA**

**VETRO PULITO PIU' A LUNGO**

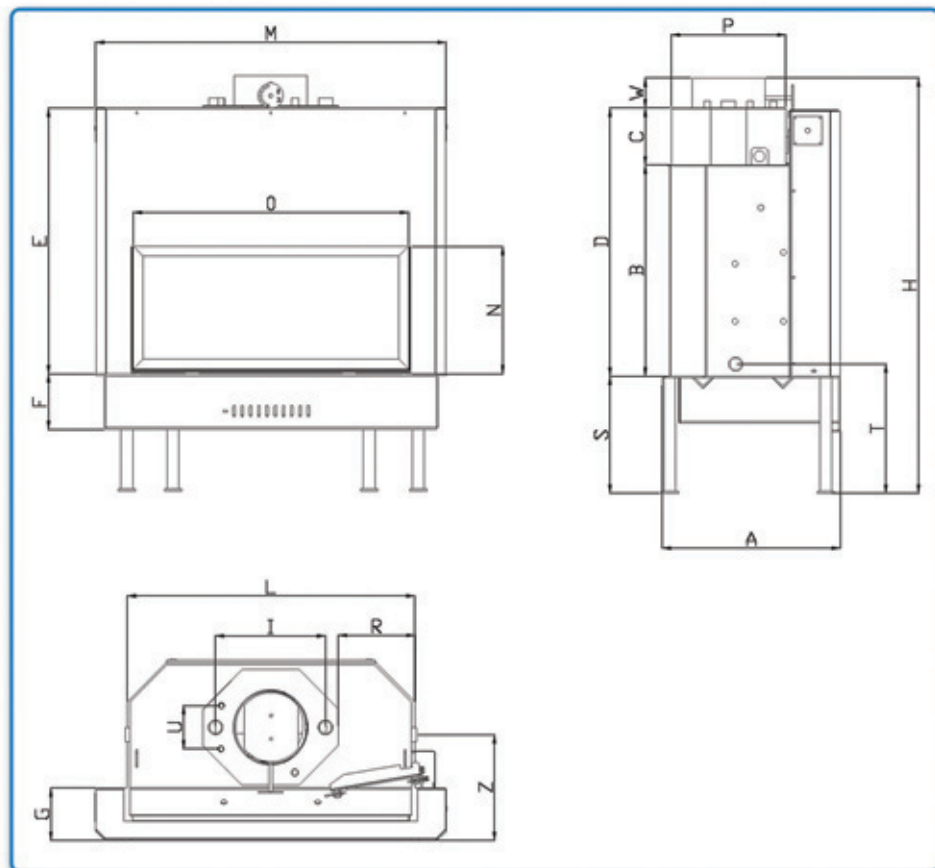
**DESIGN LINEARE ED ELEGANTE**

**PIEDI DI APPOGGIO REGOLABILI IN ALTEZZA DI SERIE**

**INGOMBRI RIDOTTI RISPETTO AD ALTRI PRODOTTI DI PARI POTENZA**



# DIMENSIONI ED INGOMBRO LINEA LEGNA



Modello >>>	StarFire25	SuperFire 30 16:9'	StarFire30
<b>A</b> [mm]	630	630	735
<b>B</b> [mm]	740	740	905
<b>C</b> [mm]	195	195	195
<b>D</b> [mm]	940	940	1100
<b>E</b> [mm]	980	920	980
<b>F</b> [mm]	160	160	160
<b>G</b> [mm]	180	180	180
<b>H</b> [mm]	1200	1430	1460
<b>I</b> [mm]	385	385	385
<b>L</b> [mm]	765	1015	765
<b>M</b> [mm]	990	1290	990
<b>N</b> [mm]	500	440	500
<b>O</b> [mm]	715	970	715
<b>P</b> [mm]	400	400	400
<b>R</b> [mm]	150	405	150
<b>S</b> [mm]	265x30	400x30	265x30
<b>T</b> [mm]	330	450	330
<b>U</b> [mm]	150	150	150
<b>W</b> [mm]	85	85	85
<b>Z</b> [mm]	345	370	330
<b>Innesto canna fumaria [di mm]</b>	250	250	250



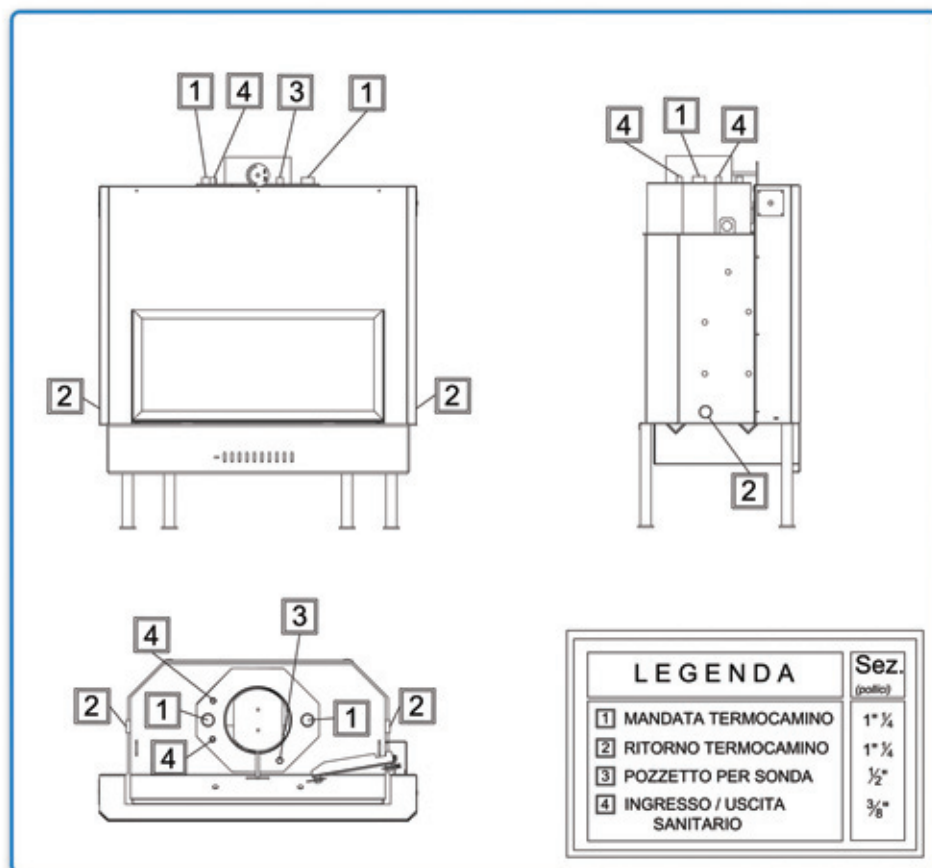
Grazie alla geometria trapezoidale della caldaia, con angoli posteriori smussati a 45°, tutta la gamma di termocamini SiciKalor riduce al massimo gli ingombri, anche in caso di soluzioni ad angolo.





# COLLEGAMENTI IDRAULICI E DATI TECNICI

## LINEA LEGNA



- Schema collegamenti idraulici valido per tutta la gamma di termocamini SiciKalom, sia Legna che Combi.

- Attacchi Mandata e Ritorno posti sia a destra che a sinistra dell' apparecchio.

\* Pos. 4 valido solo per modelli con serpentina in rame per produzione acqua calda sanitaria.

DATI TECNICI	Modello - Linea LEGNA		
	StarFire25	SuperFire30 16:9"	StarFire30
Potenza termica introdotta [kW]	27,8	29,9	34,5
Potenza termica globale [kW]	22,5	23,9	28,5
Potenza termica introdotta [kcal/h]	24.000	26.000	30.000
Potenza termica globale [kcal/h]	20.000	20.900	24.500
Combustibile	Legna	Legna	Legna
Potenza termica resa all' acqua [kW]	18,5	20	23,5
Potenza termica resa all' ambiente [kW]	4	3,9	5
Rendimento all' acqua [%]	82	80	82
Rendimento globale [%]	82	80	83
Consumo legna [kg/h]	4,8	5,3	6
Pressione max di esercizio [bar]	2	2	2
Pressione di collaudo [bar]	4	4	4
Requisiti minimi di tiraggio [Pa]	10	10	10
Emissioni CO [%]	0,3	0,32	0,36
Temperatura media fumi [°C]	203	205	207
Distanza minima di sicurezza [mm]	180	180	180
Massa [kg]	260	340	308
Contenuto acqua in caldaia [l]	73	90	108
Superficie riscaldabile (indicativa) [m <sup>2</sup> ]	fino a 170	fino a 230	fino a 300
Diametro canna fumaria [mm]	250	250	250
Mandata impianto [pollici]	1 e 1/4	1 e 1/4	1 e 1/4
Ritorno impianto [pollici]	1 e 1/4	1 e 1/4	1 e 1/4
Collegamenti acqua sanitaria* [pollici]	3/8	3/8	3/8
Diametro serpentina rame x acqua sanitaria* [mm]	10/12	10/12	10/12
Pozzetto sonda termometrica [pollici]	1/2	1/2	1/2

\* valido solo per i modelli con produzione di acqua calda sanitaria

